



PARADOX PCS250 CON SP 4000

INSTRUCTIVO DE CONFIGURACIÓN

V1.0

Orbitand SAS
www.orbitand.com
Correo: soporteors@orbitand.com
MEDELLIN – COLOMBIA

Introducción

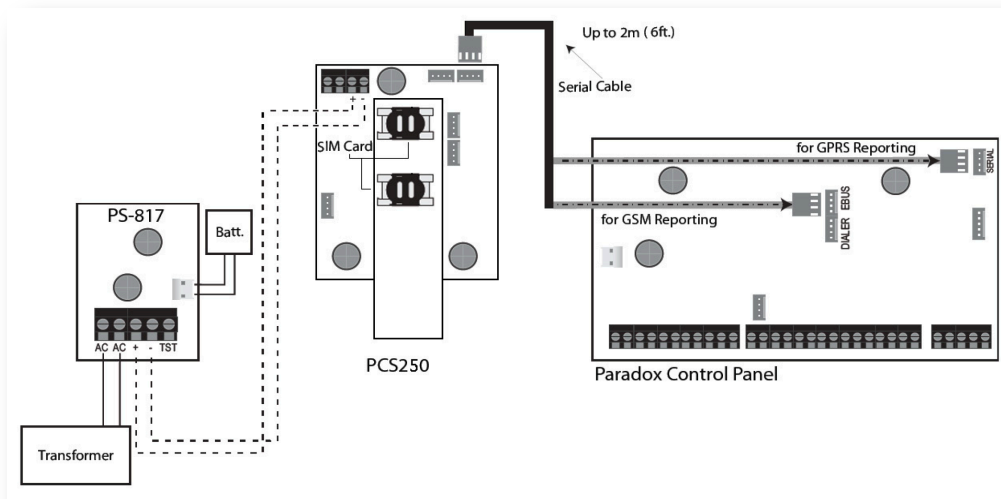
Con este instructivo podrá realizar la configuración del comunicador PARADOX PCS250 para su funcionamiento en el ORS para armar/desarmar remotamente un panel PARADOX SP4000.

Advertencia:

- Los comandos de ARME/DESARME de este comunicador se realizan a través de SMS desde la plataforma ORS, es importante tener presente este dato ya que genera costos por cada uso de los comandos enviados por ARME/DESARME**. Consulte costos con su distribuidor del ORS.

** Los SMS se facturan adicionalmente al plan mensual.

1. CONEXIÓN DEL SISTEMA



(En algunos casos el PCS250 solo funciona en el SERIAL, no en el EBUS, mismo puerto por donde se programa el panel)

2. CONFIGURACIÓN EN EL ORS

- 1) Asegurarse de que el sitio tiene creado el comunicador **PCS250**, en la ruta Sitio/Comunicadores en el campo **Comunicador**.
- 2) Ingresar en la ruta Sitio/Comunicadores en el campo **Número SIMCARD principal** el número telefónico de la SIM instalada en el comunicador.
- 3) Habilitar medio de comunicación GPRS en la ruta Sitio/Comunicadores en el campo **Medio de comunicación**.
- 4) En la ruta Sitio/Comunicadores en el campo **Número SIMCARD central** colocar el #telefónico programado en el comunicador PCS250 en el campo **Teléfono SMS # 1**
- 5) En la ruta Sitio/Cuentas indicar que partición es la que se va a gestionar en el campo **Partición**

3. CONFIGURACIÓN EN EL SP4000 (BABYWARE)

Ejemplo con los siguientes datos

Número de abonado: 9995
Sim Card: Claro

OPCIONES DEL PCS250

Configuración global

Teléfono # 1 Receptor 1 ADEMCO CONTACT ID
Reportar desarmado del sistema Siempre

Línea terrestre y GSM

Teléfono #1	44444444
# de abonado del Área 1	9995
Marcado	DTFM (tonos)
GPRS/IP	190.70.138.221 (No recibe URL)
Puerto	10001
Contraseña IP	123456
# de abonado IP de Área 1	9995
Opciones de Reporte	
Reporte (GPRS/IP)	Habilitado
Canal de marcador	Marcador usado como reserva para GPRS/IP
Apn	internet.comcel.com.co

SMS (Mensajes de texto)

Armar/desarmar	SMS teléfono # 1	habilitado
Teléfono SMS # 1	3147935924	Asignación de área 1 habilitado (partición 1) En caso de usar partición 2, habilitar 2

Al finalizar

Para Registro del comunicador desde el panel en la receptora.

ENTRAR + COD PROG + CAMPO 935+ ARM

4. RECEPTOR IPRS7

Valide que la contraseña del receptor sea la misma que está en el comunicador en el campo **Contraseña IP**





Orbitand SAS

www.orbitand.com

Correo: soporteurs@orbitand.com

MEDELLIN – COLOMBIA