



EBS LX20B

INSTRUCTIVO DE CONFIGURACIÓN

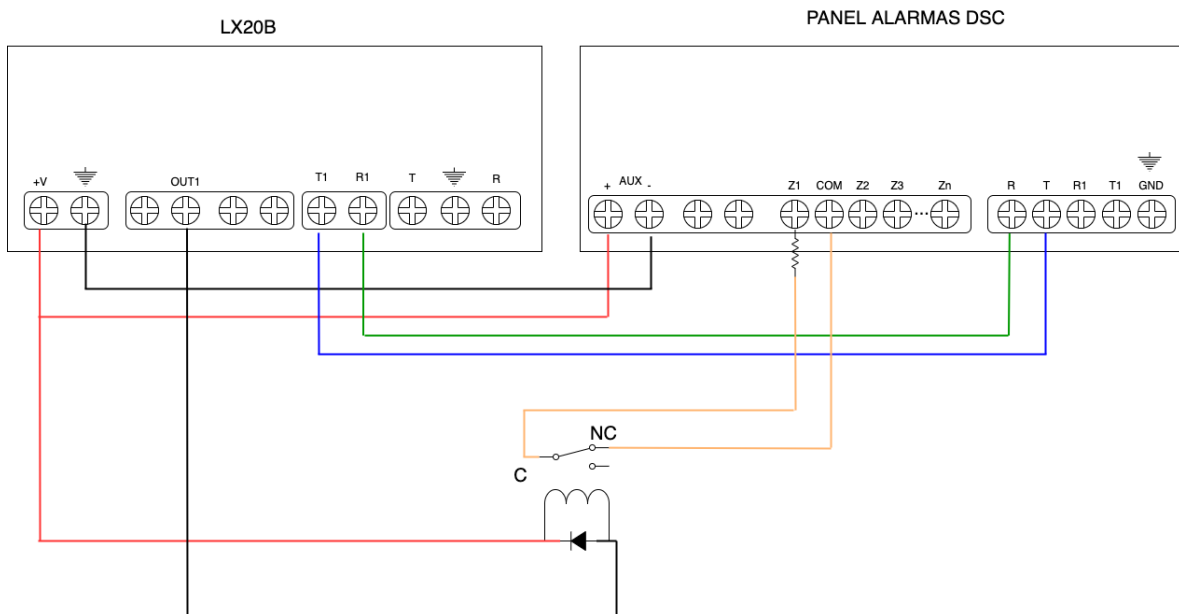
V1.0

Orbitand SAS
www.orbitand.com
Correo: soporteors@orbitand.com
MEDELLIN – COLOMBIA

Introducción

Con este instructivo podrá realizar la configuración del comunicador EBS LX20B para su funcionamiento en el ORS para armar/desarmar remotamente.

1. CONEXIÓN DEL SISTEMA



2. CONFIGURACIÓN EN EL ORS

- 1) Asegurarse de que el sitio tiene creado el comunicador **LX20-LX20S-LX20G**, en la ruta Sitio/Comunicadores en el campo **Comunicador**.
- 2) Asegurarse de que el sitio tiene creado el serial, en la ruta Sitio/Comunicadores en el campo **Serial del comunicador**
- 3) Asignar la receptora OSM, en la ruta Sitio/Comunicadores en el campo **Receptora**
- 4) En la ruta Sitio/Cuentas indicar que partición es la que se va a gestionar en el campo **Partición**

3. CONFIGURACIÓN EN EL LX20B

Ejemplo con los siguientes datos

Número de abonado: 9997

Sim Card: Claro

ACCESO

Transmisor

Código del servicio 1111 Defina los códigos de su central

Código de instalador 2222 Defina los códigos de su central

Servidores

Modo de Funcionamiento GPRS

Dirección Ip del servidor Gprs.orbitand.com (permite Url)

Puerto del servidor 5100

Apn internet.comcel.com

ENTRADAS/SALIDAS

Salida (OUT1)

Modo de activación y tiempos Monoestable 1 Seg

LÍNEA TELEFÓNICA

Línea telefónica

Genere tono dial Habilitado 440Hz

Primer número telefónico 4444444

Protocolo Contact ID

4. CONFIGURACIÓN EN EL PANEL DE ALARMAS

Además de los parámetros de configuración normales de transmisión por línea telefónica en Contact ID:

*8 5555 001 22 ## (Define zona 1 para Armar/Desarmar)

*8 5555 301 4444444 (Número telefónico equivalente al del comunicador)

5. CONFIGURACION EN EL OSM

En la cuenta Auto agregada configurar:

Contact ID name #de abonado

Decode DTMF Contact ID

DTMF obj. Number from msg: Habilitado



Orbitand SAS

www.orbitand.com

Correo: soporteurs@orbitand.com

MEDELLIN – COLOMBIA